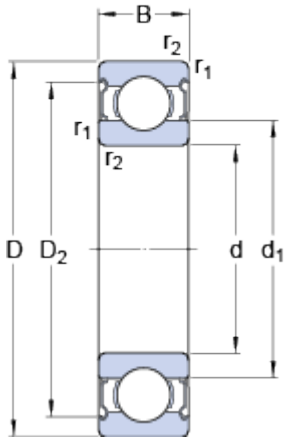


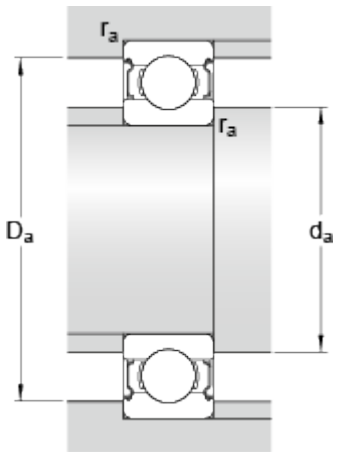
## W 6201-2Z

### Rozmry



$d$	12	mm
$D$	32	mm
$B$	10	mm
$d_1$	18.5	mm
$D_2$	27.95	mm
$r_{1,2}$	min. 0.6	mm

### Pipojovací rozmry



$d_a$	min. 16	mm
$d_a$	max. 18	mm
$D_a$	max. 28.5	mm
$r_a$	max. 0.6	mm

### Data výpotu

Základní dynamická únosnost	$C$	5.7	kN
Základní statická únosnost	$C_0$	3	kN
Mezní únavové zatížení	$P_u$	0.127	kN
Referenní otáky		53000	r/min
Mezní otáky		28000	r/min
Výpotový souinitel	$k_r$	0.03	
Výpotový souinitel	$f_0$	12	

### Hmotnost

Hmotnost ložiska		0.0361	kg
------------------	--	--------	----

